



HENRAD

ONTDEK HIER DE HYGIENE RADIATOREN



ALGEMENE INFORMATIE

HYGIENE ECO

Ventielradiator uitermate geschikt voor lage temperaturen met een seriële paneel-doorstroming (het paneel aan de voorzijde wordt eerst doorstroomd). Dit genereert een hoge energie-efficiëntie, een maximale straling (ook bij lagere temperatuurregimes), een snelle opwarming en een verlaagd warmteverlies aan de muurzijde.

Product:	ventielradiator uitermate geschikt voor lage temperaturen en speciaal ontwikkeld voor omgevingen waar hygiëne en veiligheid van groot belang zijn, met seriële doorstroming, met zowel een midden- als een laterale onderaansluiting en met een links of rechts monteerbaar vooringesteld ventiel
Afwerking:	zonder bovenrooster, zijpanelen en convectieblek
Voorgemonteerd:	vooringesteld Heimeier ventiel 4368 of 4369, ECO-ontluchter en blindstoppen
Ventiel:	Het geïntegreerd regelbaar ventiel (zonder thermostatische kraan) is aan de rechterzijde voorgemonteerd, CEN-gecertificeerd, getest volgens EN215 en compatibel met thermostatische kranen M30 x 1,5 mm. Bij type 20 en 30 kan het ventiel op de linkerzijde gemonteerd worden, voor type 10 is een linkse versie op aanvraag beschikbaar. De instelling van het ventiel wordt fabrieksmatig vooringesteld overeenkomstig de radiatorafmetingen. Deze voorinstelling zorgt voor een optimaal debiet in de radiator. Fabrieksinstelling afgestemd op tweepijpssystemen, eveneens geschikt voor éénpijpssystemen (mits aanpassing van de ventielinstelling naar positie 8).
Meegeleverd:	VDI-consoles (type Monclac), schroeven, pluggen en montage-instructie
Aansluitingen:	2 x ¾" buitendraadse euroconus middenaansluiting en 2 x ½" binnendraad laterale onderaansluiting
Ophangstrippen:	2 paar ophangstrippen tot 1.600 mm en 3 paar vanaf 1.800 mm
Verpakking:	Iedere radiator wordt stevig verpakt in hoogwaardig karton en geplastificeerd. Een etiket beschrijft de radiator karakteristieken: type – hoogte – lengte.
Garantie:	10 jaar, indien men de installatievoorwaarden respecteert en voldoet aan de garantievoorwaarden van Henrad.
Lakproces:	Alle radiatoren zijn ontvet, gefosfateerd, kataforetisch gegrondlakt en standaard in Henrad wit 9016 gepoederlakt.
Kleuren:	Henrad wit 9016 + 35 andere Henrad kleuren of 200 RAL-kleuren mogelijk
Warmtemeters:	Zonder beperkingen geschikt voor warmtemeters, zowel elektrisch als volgens verdampingsprincipe (overeenkomstig EN834 & 835).
Maximale werkdruk:	10 bar (getest op 13 bar)
Maximale werkteemperatuur:	110 °C
Conformiteit:	volgens EN442
Kwaliteitsborging:	Hygiene
Types:	10 20 30
Hoogtes:	300 400 500 600 700 900 mm
Lengtes:	400 – 3.000 mm
Dieptes:	47 77 158 mm



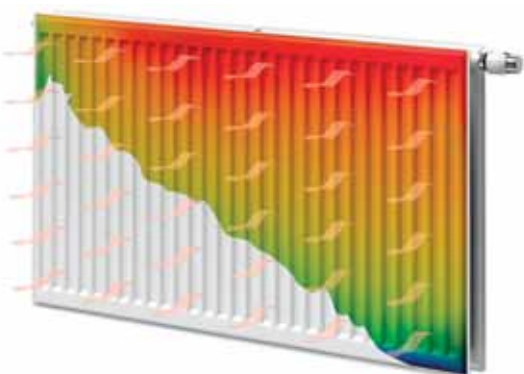
ALGEMENE INFORMATIE

HYGIENE ECO GALVA

De ECO-radiator is dankzij de revolutionaire seriële paneel-doorstromingstechnologie uitermate geschikt voor lage temperaturen (het paneel aan de voorzijde wordt eerst doorstroomd). Dit genereert een hoge energie-efficiëntie, een maximale straling, een snelle opwarming en een verlaagd warmteverlies aan de muurzijde.

Bovendien kreeg deze ECO-radiator een extra beschermende gegalvaniseerde onderlaag, waardoor hij zonder zorgen gebruikt kan worden in vochtige ruimtes.

Product:	ECO-radiator met seriële doorstroming, uitermate geschikt voor lage temperaturen, speciaal ontwikkeld voor omgevingen waar hygiëne en veiligheid van groot belang zijn en uitgerust met een beschermende gegalvaniseerde onderlaag, met zowel een midden- als een laterale onderaansluiting en met een links of rechts monteerbaar vooringesteld ventiel
Afwerking:	beschermende gegalvaniseerde onderlaag, zonder bovenrooster, zijpanelen en convectieblok
Voorgemonteerd:	vooringesteld Heimeier ventiel 4368 of 4369, ECO-ontluchter en blindstoppen
Ventiel:	Het geïntegreerd regelbaar ventiel (zonder thermostatische kraan) is aan de rechterzijde voorgemonteerd, CEN-gecertificeerd, getest volgens EN215 en compatibel met thermostatische kranen M30 x 1,5 mm. Bij type 20 en 30 kan het ventiel op de linkerzijde gemonteerd worden. De instelling van het ventiel wordt fabrieksmatig vooringesteld overeenkomstig de radiatorafmetingen. Deze voorinstelling zorgt voor een optimaal debiet in de radiator. Fabrieksinstelling afgestemd op tweepijpssystemen, eveneens geschikt voor éénpijpssystemen (mits aanpassing van de ventielinstelling naar positie 8).
Meegeleverd:	VDI-consoles (type Monclac), schroeven, pluggen en montage-instructie
Aansluitingen:	2 x ¾" buitendraadse euroconus middenaansluiting en 2 x ½" binnendraad laterale onderaansluiting
Ophangstrippen:	2 paar ophangstrippen tot 1.600 mm en 3 paar vanaf 1.800 mm
Verpakking:	Iedere radiator wordt stevig verpakt in hoogwaardig karton en geplastificeerd. Een etiket beschrijft de radiator karakteristieken: type – hoogte – lengte.
Garantie:	10 jaar, indien men de installatievoorwaarden respecteert en voldoet aan de garantievoorwaarden van Henrad.
Lakproces:	Alle radiatoren zijn gegalvaniseerd, ontvet, gefosfateerd, kataforetisch gegrondlakt en standaard in Henrad wit 9016 gepoederlakt.
Kleuren:	Henrad wit 9016 + 35 andere Henrad kleuren of 200 RAL-kleuren mogelijk
Warmtemeters:	Zonder beperkingen geschikt voor warmtemeters, zowel elektrisch als volgens verdampingsprincipe (overeenkomstig EN834 & 835).
Maximale werkdruk:	10 bar (getest op 13 bar)
Maximale werkteemperatuur:	110 °C
Conformiteit:	volgens EN442
Types:	10 20 30
Hoogtes:	300 400 500 600 700 900 mm
Lengtes:	400 – 3.000 mm
Dieptes:	47 77 158 mm



ALGEMENE INFORMATIE

HYGIENE

De Hygiene radiator is een paneelradiator zonder convectieblok en zonder omkasting, die bestaat uit koudgewalst kwaliteitsstaal.

Product:	de niet-omkaste paneelradiator zonder convectieblok
Afwerking:	zonder bovenrooster en zijpanelen
Meegeleverd:	L-console, schroeven, pluggen, ontluchter, blindstop en montage-instructie
Aansluitingen:	4 x ½" binnendraad
Ophangstrippen:	2 paar ophangstrippen tot 1.600 mm en 3 paar vanaf 1.800 mm
Verpakking:	Iedere radiator wordt stevig verpakt in hoogwaardig karton en geplastificeerd. Een etiket beschrijft de radiatorkenmerken: type – hoogte – lengte.
Garantie:	10 jaar, indien men de installatievoorwaarden respecteert en voldoet aan de garantievoorwaarden van Henrad.
Lakproces:	Alle radiatoren zijn ontvet, gefosfateerd, kataforetisch gegrondlakt en standaard in Henrad wit 9016 gepoederlakt.
Kleuren:	Henrad wit 9016 + 35 andere Henrad kleuren of 200 RAL-kleuren mogelijk
Warmtemeters:	Zonder beperkingen geschikt voor warmtemeters, zowel elektrisch als volgens verdampingsprincipe (overeenkomstig EN834 & 835).
Maximale werkdruk:	10 bar (getest op 13 bar)
Maximale werkteemperatuur:	110 °C
Conformiteit:	volgens EN442
Kwaliteitsborging:	NF
Types:	10 20 30
Hoogtes:	300 400 500 600 700 900 mm
Lengtes:	400 – 3.000 mm
Dieptes:	47 77 158 mm



ALGEMENE INFORMATIE

HYGIENE GALVA

De Hygiene Galva is een gegalvaniseerde paneelradiator zonder convectieblek speciaal ontworpen en behandeld voor gebruik in vochtige ruimten.

Product:	de niet-omkaste paneelradiator met gegalvaniseerde onderlaag zonder convectieblek
Afwerking:	gegalvaniseerde onderlaag
Meegeleverd:	L-console, schroeven, pluggen, ontlufter, blindstop en montage-instructie
Aansluitingen:	4 x ½" binnendraad
Ophangstrippen:	2 paar ophangstrippen tot 1.600 mm en 3 paar vanaf 1.800 mm
Verpakking:	Iedere radiator wordt stevig verpakt in hoogwaardig karton en geplastificeerd. Een etiket beschrijft de radiator karakteristieken: type – hoogte – lengte.
Garantie:	10 jaar, indien men de installatievoorwaarden respecteert en voldoet aan de garantievoorschriften van Henrad.
Lakproces:	Alle radiatoren zijn gegalvaniseerd, ontvet, gefosfateerd, kataforetisch gegrondlakt en standaard in Henrad wit 9016 gepoederlakt.
Kleuren:	Henrad wit 9016 + 35 andere Henrad kleuren of 200 RAL-kleuren mogelijk
Warmtemeters:	Zonder beperkingen geschikt voor warmtemeters, zowel elektrisch als volgens verdampingsprincipe (overeenkomstig EN834 & 835).
Maximale werkdruk:	10 bar (getest op 13 bar)
Maximale werkt temperatuur:	110 °C
Conformiteit:	volgens EN442
Types:	10 20 30
Hoogtes:	300 400 500 600 700 900 mm
Lengtes:	400 – 3.000 mm
Dieptes:	47 77 158 mm

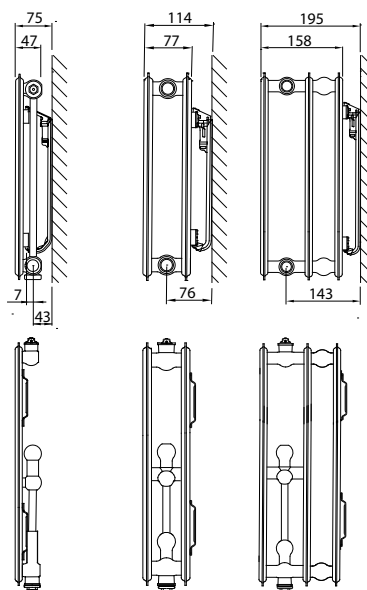


TYPE OVERZICHT

Rekenfactor per
meter radiatorlengte
bij 75/65/20°C
volgens EN442

Karakteristieke
vergelijking:

$$\Phi = K_M \times \Delta T^n$$



Hoogte		T10	T20	T30	Hoogte
300	W	338	585	867	300
	kg	6,17	11,57	17,80	
	l	1,89	3,71	5,50	
	m ²	0,68	1,37	2,04	
	n	1,28	1,27	1,30	
400	W	430	732	1.074	400
	kg	8,22	15,35	23,27	
	l	2,34	4,71	7,07	
	m ²	0,91	1,83	2,73	
	n	1,29	1,28	1,30	
500	W	521	879	1.275	500
	kg	10,28	19,12	28,73	
	l	2,80	5,70	8,63	
	m ²	1,14	2,28	3,42	
	n	1,30	1,28	1,30	
600	W	610	1.023	1.470	600
	kg	12,33	22,90	34,20	
	l	3,25	6,70	10,20	
	m ²	1,37	2,74	4,11	
	n	1,31	1,29	1,31	
700	W	699	1.167	1.659	700
	kg	14,19	26,83	40,10	
	l	3,77	7,57	11,33	
	m ²	1,60	3,20	4,79	
	n	1,32	1,29	1,31	
900	W	877	1.458	2.034	900
	kg	17,90	34,70	51,90	
	l	4,80	9,30	13,60	
	m ²	2,06	4,12	6,17	
	n	1,33	1,30	1,32	

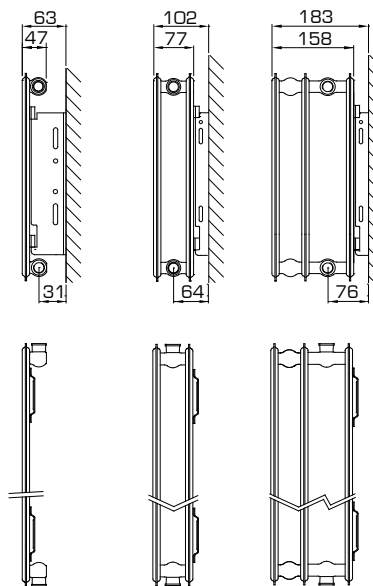
W=afgifte per meter / kg=gewicht per meter / l=waterinhoud per meter / m²=oppervlakte per meter / n=exponent
De producent behoudt het voorrecht productwijzigingen door te voeren zonder voorafgaande kennisgeving.

TYPE OVERZICHT

Rekenfactor per
meter radiatorlengte
bij 75/65/20°C
volgens EN442

Karakteristieke
vergelijking:

$$\Phi = K_M \times \Delta T^n$$



Hoogte		T10	T20	T30	Hartafstand
300	W	338	571	859	250
	kg	6,17	11,64	17,90	
	l	1,89	3,70	5,20	
	m ²	0,68	1,37	2,04	
	n	1,28	1,34	1,30	
400	W	430	730	1.073	350
	kg	8,22	15,86	23,37	
	l	2,34	4,67	6,57	
	m ²	0,91	1,83	2,73	
	n	1,29	1,33	1,30	
500	W	521	883	1.277	450
	kg	10,28	20,08	28,83	
	l	2,80	5,63	7,93	
	m ²	1,14	2,28	3,42	
	n	1,30	1,32	1,31	
600	W	610	1.031	1.474	550
	kg	12,33	24,30	34,30	
	l	3,25	6,60	9,30	
	m ²	1,37	2,74	4,11	
	n	1,31	1,32	1,31	
700	W	699	1.174	1.666	650
	kg	14,19	28,00	40,07	
	l	3,77	7,63	10,67	
	m ²	1,60	3,20	4,79	
	n	1,32	1,32	1,32	
900	W	877	1.449	2.039	850
	kg	17,90	35,40	51,60	
	l	4,80	9,70	13,40	
	m ²	2,06	4,12	6,17	
	n	1,33	1,33	1,33	

W=afgifte per meter / kg=gewicht per meter / l=waterinhoud per meter / m²=oppervlakte per meter / n=exponent
De producent behoudt het voorrecht productwijzigingen door te voeren zonder voorafgaande kennisgeving.

HYGIENE ECO & HYGIENE ECO GALVA

AFGIFTE OVERZICHT IN WATT VOLGENS EN442



EN442 (W) 70/50/20°C

EN442 (W) 55/45/20°C

EN442 (W) 75/65/20°C

Hoogte	300		
	10	20	30
400	101	176	260
	70	122	179
	135	234	347
500	127	220	325
	88	153	224
	169	293	434
600	152	264	389
	105	183	268
	203	351	520
700	178	309	454
	123	214	313
	237	410	607
800	203	352	520
	140	245	358
	270	468	694
900	228	396	584
	158	275	402
	304	527	780
1000	254	441	649
	176	306	447
	338	585	867
1100	279	485	714
	193	336	492
	372	644	954
1200	305	529	779
	211	367	536
	406	702	1.040
1400	355	617	909
	246	428	626
	473	819	1.214
1600		705	1.038
		489	715
		936	1.387
1800		793	1.169
		550	805
		1.053	1.561
2000		881	1.298
		611	894
		1.170	1.734
2200		969	1.428
		672	983
		1.287	1.907
2400		1.057	1.558
		734	1.073
		1.404	2.081
2600		1.145	
		795	
		1.521	
2800		1.234	
		856	
		1.638	
3000		1.322	
		917	
		1.755	

400		
10	20	30
129	220	322
89	153	221
172	293	430
161	275	402
111	191	276
215	366	537
193	330	482
133	229	331
258	439	644
226	385	563
155	267	387
301	512	752
258	441	643
178	305	442
344	586	859
290	496	723
200	343	498
387	659	967
322	551	804
222	381	553
430	732	1.074
354	605	884
244	419	608
473	805	1.181
387	660	964
267	457	663
516	878	1.289
451	771	1.125
311	534	774
602	1.025	1.504
516	881	1.285
355	610	884
688	1.171	1.718
580	991	1.446
400	687	995
774	1.318	1.933
644	1.101	1.607
444	763	1.106
860	1.464	2.148
	1.211	1.768
	839	1.216
	1.610	2.363
	1.321	1.929
	915	1.327
	1.757	2.578
	1.431	
	991	
	1.903	
	1.542	
	1.068	
	2.050	
	1.652	
	1.144	
	2.196	

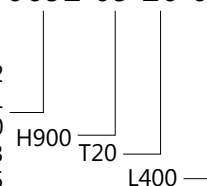
500		
10	20	30
155	264	381
107	183	262
208	352	510
194	331	477
134	229	328
261	440	638
234	396	572
161	274	393
313	527	765
273	462	667
188	319	458
365	615	893
312	528	763
214	365	524
417	703	1.020
351	594	858
241	411	590
469	791	1.148
389	660	953
268	457	655
521	879	1.275
428	726	1.048
294	502	720
573	967	1.403
467	793	1.144
321	548	786
625	1.055	1.530
545	925	1.334
375	639	917
729	1.231	1.785
623	1.056	1.525
428	730	1.048
834	1.406	2.040
701	1.188	1.716
482	822	1.179
938	1.582	2.295
779	1.321	1.906
535	913	1.310
1.042	1.758	2.550
857	1.453	2.097
589	1.005	1.441
1.146	1.934	2.805
934	1.585	2.288
642	1.096	1.572
1.250	2.110	3.060
	1.716	
	1.187	
	2.285	
	1.849	
	1.278	
	2.461	
	1.981	
	1.370	
	2.637	

HYGIENE ECO & HYGIENE ECO GALVA

Art. 0692 09 20 04

AFGIFTE OVERZICHT IN WATT VOLGENS EN442

Op het etiket
 HYGIENE ECO T20-30: 0692
 T10: 0691
 HYGIENE ECO L (Links) T20-30: 0690
 T10: 0693
 GALVA ECO T10-30: 0695



Hoogte	600		
	10	20	30
400	182	307	439
	125	212	302
	244	409	588
500	227	384	549
	156	265	377
	305	512	735
600	273	461	659
	187	318	452
	366	614	882
700	318	537	769
	218	371	528
	427	716	1.029
800	364	614	879
	249	424	603
	488	818	1.176
900	409	691	988
	281	477	679
	549	921	1.323
1000	455	768	1.098
	312	530	754
	610	1.023	1.470
1100	500	844	1.208
	343	583	829
	671	1.125	1.617
1200	546	921	1.318
	374	636	905
	732	1.228	1.764
1400	637	1.074	1.537
	436	742	1.056
	854	1.432	2.058
1600	728	1.228	1.757
	499	848	1.206
	976	1.637	2.352
1800	819	1.381	1.977
	561	954	1.357
	1.098	1.841	2.646
2000	910	1.535	2.196
	623	1.060	1.508
	1.220	2.046	2.940
2200	1.001	1.689	2.416
	686	1.166	1.659
	1.342	2.251	3.234
2400	1.092	1.842	2.636
	748	1.272	1.810
	1.464	2.455	3.528
2600		1.996	
		1.378	
		2.660	
2800		2.149	
		1.484	
		2.864	
3000		2.303	
		1.590	
		3.069	

700		
10	20	30
209	350	496
143	241	340
280	467	664
261	438	620
178	302	425
350	584	830
312	525	743
214	362	510
419	700	995
364	612	867
249	422	595
489	817	1.161
416	700	991
285	482	680
559	934	1.327
469	787	1.115
321	542	765
629	1.050	1.493
521	874	1.238
356	603	850
699	1.167	1.659
573	962	1.362
392	663	935
769	1.284	1.825
625	1.049	1.486
428	723	1.020
839	1.400	1.991
729	1.224	1.734
499	844	1.190
979	1.634	2.323
833	1.399	1.981
570	964	1.359
1.118	1.867	2.654
937	1.574	2.229
641	1.085	1.529
1.258	2.101	2.986
1.041	1.749	2.477
712	1.206	1.699
1.398	2.334	3.318

900		
10	20	30
261	436	607
178	299	415
351	583	814
325	545	758
222	374	519
439	729	1.017
391	654	909
267	449	623
526	875	1.220
456	763	1.061
311	524	727
614	1.021	1.424
522	872	1.213
356	599	830
702	1.166	1.627
586	981	1.365
400	674	935
789	1.312	1.831
652	1.090	1.516
444	749	1.038
877	1.458	2.034
717	1.199	1.667
489	824	1.142
965	1.604	2.237
782	1.308	1.820
533	899	1.246
1.052	1.750	2.441
913	1.526	2.123
622	1.048	1.454
1.228	2.041	2.848
1.043	1.744	2.426
711	1.198	1.661
1.403	2.333	3.254
1.173	1.961	2.729
800	1.348	1.868
1.579	2.624	3.661
1.303	2.180	3.032
889	1.497	2.076
1.754	2.916	4.068

HYGIENE & HYGIENE GALVA

AFGIFTE OVERZICHT IN WATT VOLGENS EN442



EN442 (W) 70/50/20°C

EN442 (W) 55/45/20°C

EN442 (W) 75/65/20°C

Hoogte	300		
	10	20	30
400	101	169	257
	70	115	177
	135	228	344
500	127	212	322
	88	145	221
	169	286	430
600	152	255	385
	105	173	265
	203	343	515
700	178	297	450
	123	202	309
	237	400	601
800	203	339	514
	140	231	354
	270	457	687
900	228	382	578
	158	260	398
	304	514	773
1000	254	424	643
	176	289	442
	338	571	859
1100	279	466	707
	193	318	487
	372	628	945
1200	305	509	771
	211	346	531
	406	685	1.031
1400	355	593	900
	246	404	619
	473	799	1.203
1600		679	1.028
		462	707
		914	1.374
1800		763	1.157
		520	796
		1.028	1.546
2000		848	1.286
		577	885
		1.142	1.718
2200		932	1.414
		635	973
		1.256	1.890
2400		1.017	1.543
		693	1.062
		1.370	2.062
2600		1.102	
		751	
		1.485	
2800		1.187	
		808	
		1.599	
3000		1.272	
		866	
		1.713	

400		
10	20	30
129	217	321
89	148	221
172	292	429
161	271	401
111	185	276
215	365	537
193	326	482
133	222	331
258	438	644
226	380	562
155	259	386
301	511	751
258	434	642
178	296	441
344	584	858
290	488	722
200	333	497
387	657	966
322	543	802
222	370	552
430	730	1.073
354	597	882
244	407	607
473	803	1.180
387	651	963
267	444	662
516	876	1.288
451	760	1.123
311	518	772
602	1.022	1.502
516	868	1.284
355	592	883
688	1.168	1.717
580	977	1.444
400	666	993
774	1.314	1.931
644	1.085	1.605
444	740	1.103
860	1.460	2.146
	1.194	1.765
	815	1.214
	1.606	2.361
	1.302	1.925
	889	1.324
	1.752	2.575
	1.411	
	963	
	1.898	
	1.519	
	1.037	
	2.044	
	1.628	
	1.111	
	2.190	

500		
10	20	30
155	263	382
107	180	262
208	353	511
194	329	477
134	225	327
261	442	639
234	395	572
161	270	393
313	530	766
273	460	668
188	314	459
365	618	894
312	526	764
214	359	524
417	706	1.022
351	592	859
241	404	590
469	795	1.149
389	657	954
268	449	655
521	883	1.277
428	723	1.050
294	494	721
573	971	1.405
467	789	1.145
321	539	786
625	1.060	1.532
545	920	1.336
375	629	918
729	1.236	1.788
623	1.052	1.527
428	719	1.048
834	1.413	2.043
701	1.183	1.718
482	808	1.180
938	1.589	2.299
779	1.315	1.908
535	899	1.311
1.042	1.766	2.554
857	1.446	2.099
589	989	1.442
1.146	1.943	2.809
934	1.577	2.290
642	1.078	1.573
1.250	2.119	3.065
	1.709	
	1.168	
	2.296	
	1.840	
	1.258	
	2.472	
	1.972	
	1.348	
	2.649	

HYGIENE & HYGIENE GALVA

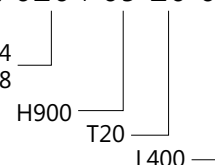
AFGIFTE OVERZICHT IN WATT VOLGENS EN442

Op het etiket:

4-CONNECTIONS HYGIENE T10-30:
4-CONNECTIONS HYGIENE GALVA T10-30:

0204
0108

Art. 0204 09 20 04



HENRAD N.V./PL20/0002/E001

Hoogte	600		
	10	20	30
400	182 125 244	307 210 412	441 302 590
500	227 156 305	385 263 516	550 378 737
600	273 187 366	461 316 619	660 453 884
700	318 218 427	538 369 722	771 529 1.032
800	364 249 488	615 421 825	880 604 1.179
900	409 281 549	692 474 928	991 680 1.327
1000	455 312 610	769 526 1.031	1.101 755 1.474
1100	500 343 671	845 579 1.134	1.210 830 1.621
1200	546 374 732	922 631 1.237	1.321 906 1.769
1400	637 436 854	1.076 737 1.443	1.541 1.057 2.064
1600	728 499 976	1.230 842 1.650	1.761 1.208 2.358
1800	819 561 1.098	1.384 947 1.856	1.981 1.359 2.653
2000	910 623 1.220	1.537 1.052 2.062	2.201 1.510 2.948
2200	1.001 686 1.342	1.691 1.158 2.268	2.421 1.662 3.243
2400	1.092 748 1.464	1.844 1.263 2.474	2.642 1.813 3.538
2600		1.999 1.368 2.681	
2800		2.152 1.474 2.887	
3000		2.306 1.579 3.093	

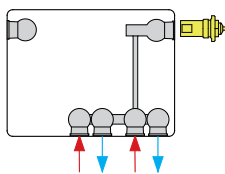
700		
10	20	30
209 143 280	350 239 470	497 340 666
261 178 350	437 299 587	621 425 833
312 214 419	524 359 704	746 511 1.000
364 249 489	612 419 822	869 595 1.166
416 285 559	699 478 939	994 681 1.333
469 321 629	787 539 1.057	1.118 765 1.499
521 356 699	874 598 1.174	1.242 851 1.666
573 392 769	962 658 1.291	1.367 936 1.833
625 428 839	1.049 718 1.409	1.490 1.021 1.999
729 499 979	1.225 838 1.644	1.739 1.191 2.332
833 570 1.118	1.399 957 1.878	1.988 1.361 2.666
937 641 1.258	1.574 1.077 2.113	2.236 1.531 2.999
1.041 712 1.398	1.749 1.196 2.348	2.484 1.701 3.332

900		
10	20	30
261 178 351	431 294 580	607 414 816
325 222 439	538 368 725	758 517 1.020
391 267 526	646 441 869	909 620 1.223
456 311 614	754 515 1.014	1.061 724 1.427
522 356 702	862 588 1.159	1.212 827 1.631
586 400 789	970 662 1.304	1.364 931 1.835
652 444 877	1.078 736 1.449	1.516 1.034 2.039
717 489 965	1.185 809 1.594	1.667 1.138 2.243
782 533 1.052	1.293 883 1.739	1.819 1.241 2.447
913 622 1.228	1.509 1.030 2.029	2.122 1.448 2.855
1.043 711 1.403	1.724 1.177 2.318	2.425 1.655 3.262
1.173 800 1.579	1.940 1.324 2.608	2.728 1.862 3.670
1.303 889 1.754	2.155 1.471 2.898	3.032 2.068 4.078

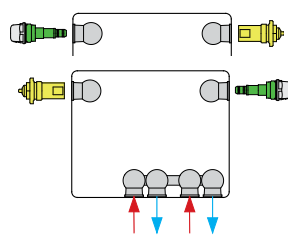
AANSLUITMOGELIJKHEDEN

HYGIENE ECO

Type 10
Voorzijde radiator
Rechtse aansluiting



Type 20 / 30
Voorzijde radiator
Rechtse aansluiting

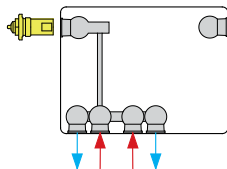


Belangrijke opmerking:

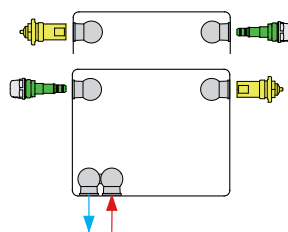
De voorgesmonteerde ECO-ontluchter is essentieel voor een goede werking van ECO-radiatoren types 20 en 30 en mag bijgevolg niet vervangen worden door een andere soort ontluchter.

HYGIENE ECO (LINKS)

Type 10
Voorzijde radiator
Linkse aansluiting



Type 20 / 30
Voorzijde radiator
Linkse aansluiting

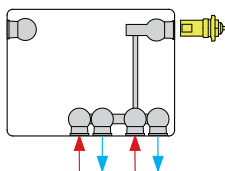


Belangrijke opmerking:

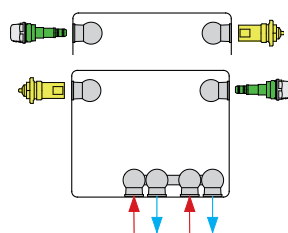
De voorgesmonteerde ECO-ontluchter is essentieel voor een goede werking van ECO-radiatoren types 20 en 30 en mag bijgevolg niet vervangen worden door een andere soort ontluchter.

HYGIENE ECO GALVA

Type 10
Voorzijde radiator
Rechtse aansluiting



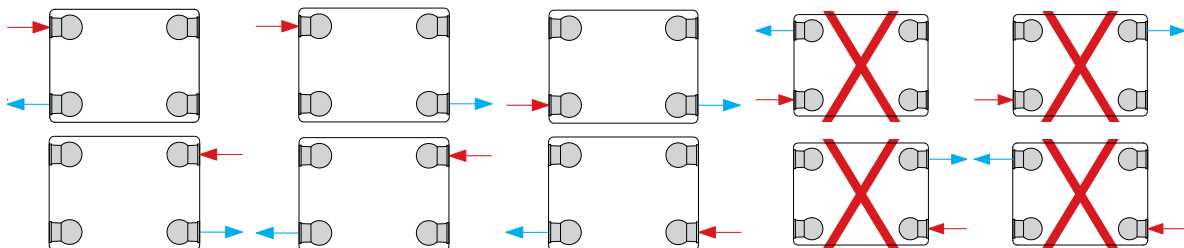
Type 20 / 30
Voorzijde radiator
Rechtse aansluiting



Belangrijke opmerking:

De voorgesmonteerde ECO-ontluchter is essentieel voor een goede werking van ECO-radiatoren types 20 en 30 en mag bijgevolg niet vervangen worden door een andere soort ontluchter.

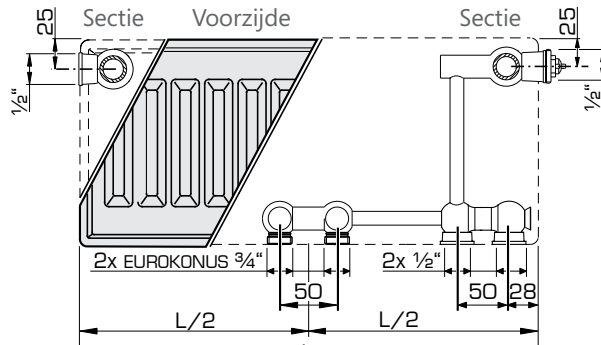
HYGIENE HYGIENE GALVA



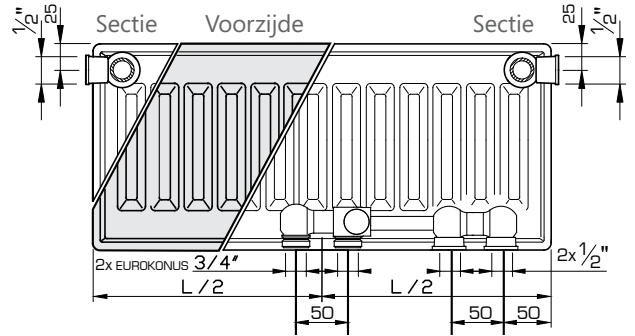
AANSLUITMATEN

HYGIENE ECO

Type 10 - Rechts

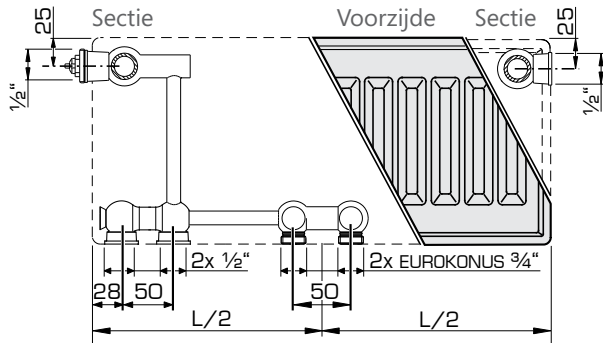


Type 20 / 30 - Rechts

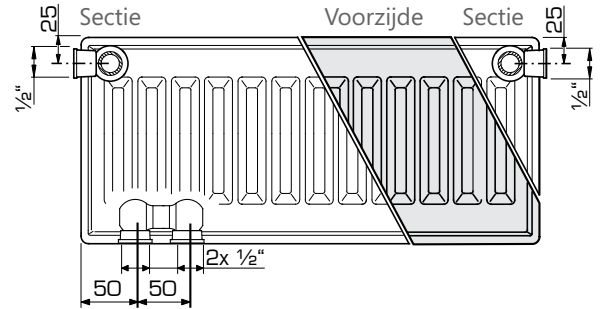


HYGIENE ECO (LINKS)

Type 10 - Links

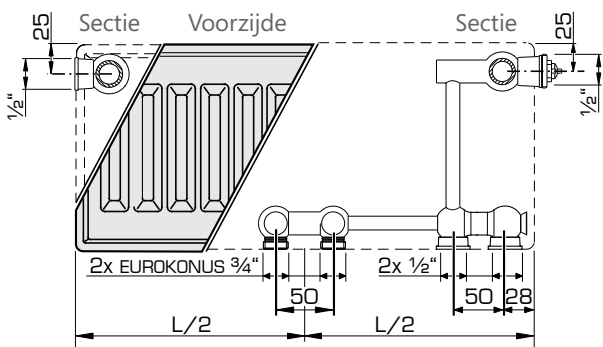


Type 20 / 30 - Links

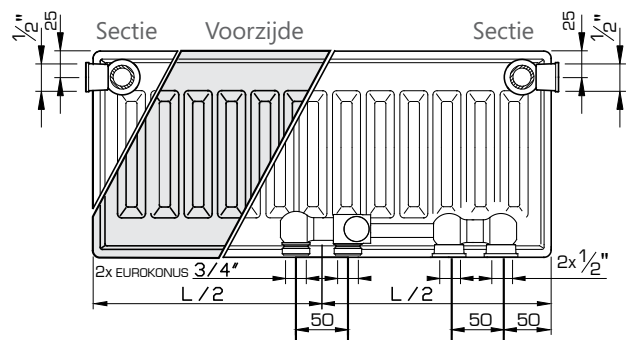


HYGIENE ECO GALVA

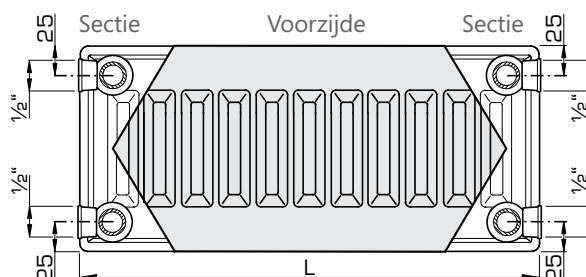
Type 10



Type 20 / 30



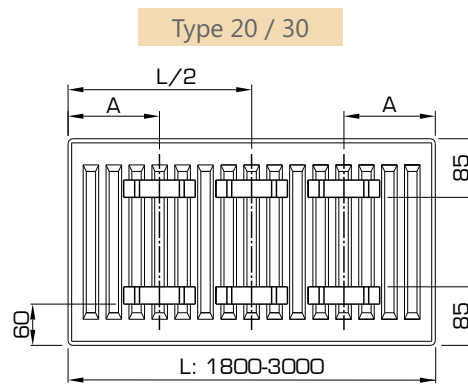
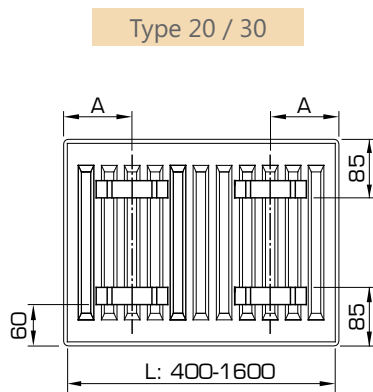
HYGIENE HYGIENE GALVA



POSITIES VAN OPHANGSTRIPPEN

HYGIENE ECO
HYGIENE ECO GALVA

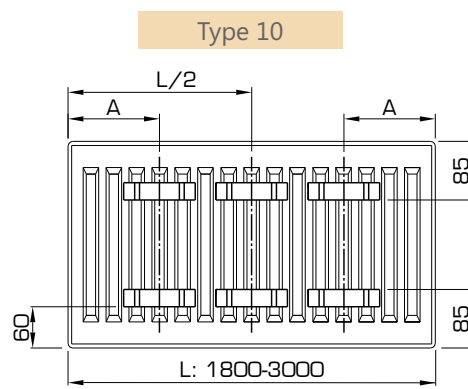
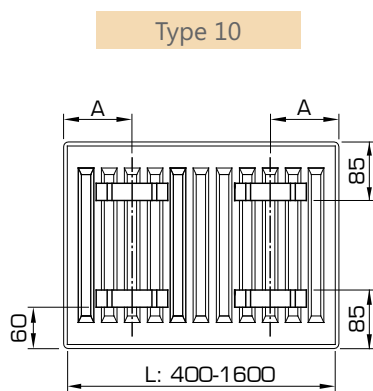
L	A
400-1600	133



L	A
1800-3000	133

HYGIENE ECO
HYGIENE ECO GALVA

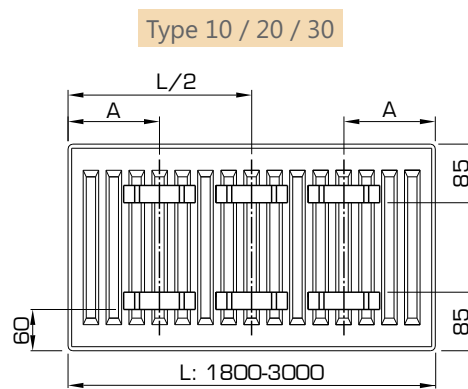
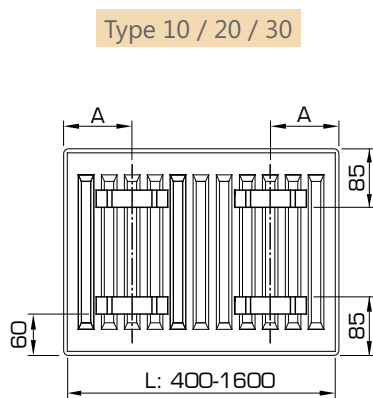
L	A
400	100
500-1100	167
1200-1600	267



L	A
1800-3000	267

HYGIENE
HYGIENE GALVA

L	A
400-1600	133



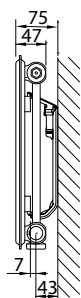
L	A
1800-3000	133

MUURCONSOLES

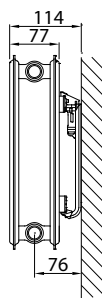
J-CONSOLES (TYPE MONCLAC, VOOR VDI 6036 - KLASSE 3)

HYGIENE ECO
HYGIENE ECO GALVA

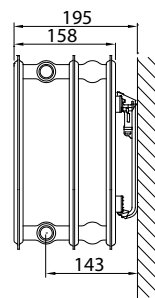
Type 10



Type 20



Type 30 ECO



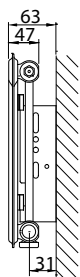
Type 10			Art. Nr.		Hoogte	Types 11-33			Art. Nr.		Hoogte
J-Consoles VDI 6036 Kl. 3	x	y	2 st.		mm	J-Consoles VDI 6036 Kl. 3	x	y	2 st.	3 st.	mm
<p>Onderzijde radiator</p>	/	130	R51120310		300	<p>Onderzijde radiator</p>	/	140	R509203	R509303	300
	115	230	R51120410		400		103	240	R509204	R509304	400
	115	330	R51120510		500		103	340	R509205	R509305	500
	115	430	R51120610		600		103	440	R509206	R509306	600
	115	530	R51120710		700		103	540	R509207	R509307	700
	115	730	R51120910		900		103	740	R509209	R509309	900

Vanaf lengte 1800 mm: 3 consoles gebruiken.

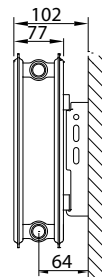
L-CONSOLES

HYGIENE GALVA
HYGIENE

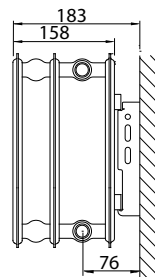
Type 10



Type 20



Type 30



Type 10		Art. Nr.		Hoogte	Types 11-33			Art. Nr.		Hoogte	
L-Console (gegalvaniseerd)	z3	2 st.		3 st.	mm	L-Console (gegalvaniseerd)	z1	z2	2 st.	3 st.	mm
<p>Onderzijde radiator</p>	185	R513403	R513503		300	<p>Onderzijde radiator</p>	190	170	R512403	R512503	300
	285	R513404	R513504		400		290	270	R512404	R512504	400
	385	R513405	R513505		500		390	370	R512405	R512505	500
	485	R513406	R513506		600		490	470	R512406	R512506	600
	585	R513407	R513507		700		590	570	R512407	R512507	700
	785	R513409	R513509		900		790	770	R512409	R512509	900

Vanaf lengte 1800 mm: 3 consoles gebruiken.

SALES TEAM BELGIË

Steven Goos

Account Manager, Antwerpen, Oost- en West-Vlaanderen
+32 (0)496 25 04 17
steven.goos@srg.eu

Pana Tsanaktsidis

Account Manager, Brussel, Limburg en Vlaams Brabant
+32 (0)496 16 21 11
pana.t@srg.eu

Philippe Legrain

Account Manager, Wallonië & Luxemburg
+32 (0)496 52 19 29
philippe.legrain@srg.eu

Bert Scholtissen

Sales Support Manager
+31 (0)653 40 53 23
bert.scholtissen@srg.eu

Koen Mannaerts

Commercieel Directeur Europa
koen.mannaerts@srg.eu

SALES TEAM NEDERLAND

Rudi Vos

Account Manager, Noord Nederland
+31 (0)6 51 59 48 66
rudi.vos@srg.eu

Jeroen Van Delden

Account Manager, Oost Nederland
+31 (0)6 51 90 52 59
jeroen.vandelden@srg.eu

Umar van Venetiën

Account Manager, West Nederland
+31 (0)6 51 60 35 41
umar.vanvenetien@srg.eu

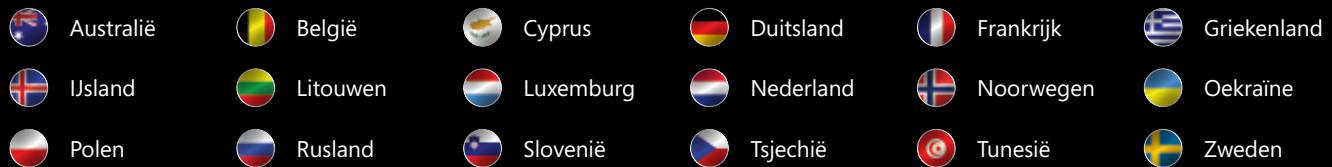
Tjerk Vogel

Account Manager, Zuid Nederland
+31 (0)6 51 90 59 15
tjerk.vogel@srg.eu

Erwin Zomers

Commercieel Directeur Nederland
erwin.zomers@srg.eu

HENRAD



HENRAD

Henrad N.V.
Welvaartstraat 14 bus 6 | 2200 Herentals | België
T. +32 (0)14 212 075

WWW.HENRAD.EU

